




# 技术规格书

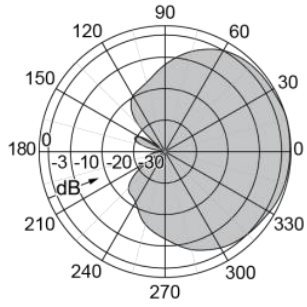
文件记录序号: MDS-090R15NTD01-1003

型号/名称		MDS-090R15NTD01 大下倾 FAD 智能天线			天线图片	
电性能参数						
校准与电气参数	工作频段 (MHz)	1880~1920	2010~2025	2575-2635		
	预设电下倾角 (°)	8~18	8~18	8~18		
	电下倾角精度 (°)	±1	±1	±1		
	校准端口至各辐射端口的耦合度 (dB)	-26±2	-26±2	-26±2		
	校准端口至各辐射端口的幅度最大偏差 (dB)	≤0.7	≤0.7	≤0.7		
	校准端口至各辐射端口的相位最大偏差 (°)	≤5	≤5	≤5		
	校准端口及辐射端口电压驻波比	≤1.5	≤1.5	≤1.5		
	同极化辐射端口之间的隔离 (dB)	≥28				
	异极化辐射端口之间的隔离度 (dB)	≥28				
	单元波束	水平面半功率波束宽度	100° ±15°	90° ±15°		65° ±15°
		单元波束增益	≥13.5dBi	≥14.5dBi		≥15.5dBi
		交叉极化比 (轴向)	≥20dB	≥20dB		≥18dB
		前后比	≥23dB	≥23dB		≥24.5dB
	广播波束	水平面半功率波束宽度	65°±5°	65°±5°		65°±5°
		广播波束增益	≥13.5dBi	≥14.5dBi		≥15.5dBi
		波束±60°边缘功率下降	12 ± 5dB	12 ± 5dB		12 ± 5dB
		垂直面半功率波束宽度	≥6.5°	≥6°		≥5°
		交叉极化比 (轴向)	≥22dB	≥22dB		≥19dB
		前后比	≥25dB	≥25dB		≥25dB
		上旁瓣抑制	≤ -15dB	≤ -15dB		≤ -15dB
	业务波束	0°指向波束增益	≥20dBi	≥20.5dBi		≥20.5dBi
		0°指向波束水平面半功率波束宽度	≤ 29°	≤26°		≤25°
		0°指向波束水平面副瓣电平	≤-12dB	≤-12dB		≤-12dB
		0°交叉极化比 (轴向)	≥22dB	≥22dB		≥22dB
		0°前后比	≥28dB	≥28dB		≥28dB
		±60°指向波束增益	≥17dBi	≥17dBi		≥17dBi
		±60°指向波束水平面半功率波束宽度	≤34°	≤32°		≤23°
		±60°指向波束水平面副瓣电平	≤-5dB	≤-5dB		≤0dB
机械参数						
接头类型	(4+4+1)×N 型阴头					
接头位置	底部					
天线尺寸 (mm)	1455×320×110					
天线包装尺寸 (mm)	1690×385×210					
天线净重 (kg)	13.35					
天线毛重 (kg)	21.35					
最大抗风速 (m/s)	200					

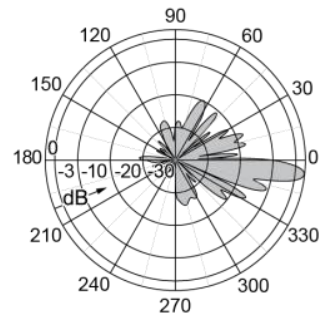


天线罩材料	UPVC
工作温度(°C)	-40~70
抱杆直径 (mm)	Φ55~115

辐射方向图



FAD 单元波束水平方向图



FAD 单元波束垂直方向图

广东曼克维通信科技有限公司